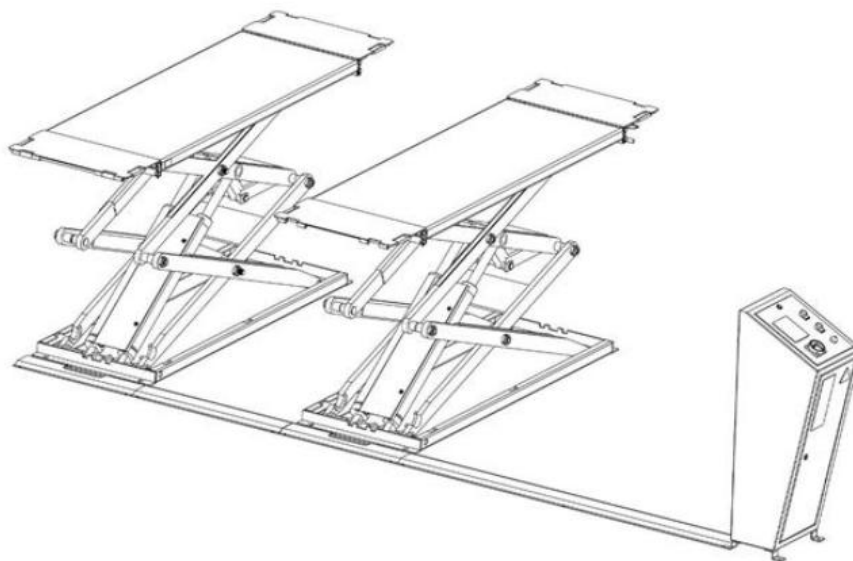
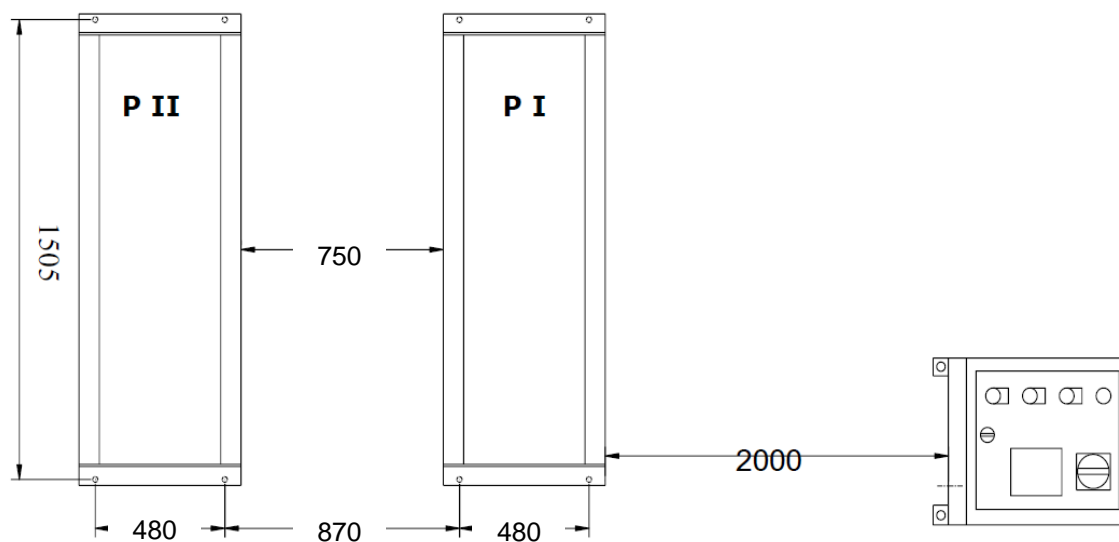


**ELEKTRO-HYDRAULICZNY PODNOŚNIK NOŻYCOWY  
WYMAGANIA DOTYCZĄCE PRZYGOTOWANIA PODŁOŻA  
MODEL: SL30 (SX07)**



**EDYCJA: 31.10.2013**



**Uwaga:**

1. Wymiar posadzki powinny wynosić 2600x2000 mm.
2. Posadzkę należy wykonać z betonu o wytrzymałości minimum 2,500 Psi (175 kg/cm<sup>2</sup>) i grubości minimum 150 mm. Przed montażem posadzka powinna być dokładnie wysuszona.
3. Źródło zasilania 380V. Średnica przewodu 2,5mm<sup>2</sup>.

.....  
Dane klienta

### Oświadczenie Klienta

Niniejszym potwierdzam prawidłowość wykonania płyty fundamentowej zgodnie z przekazanym wcześniej planem zabudowy dźwignika (plan w załączniku). W przypadku nie dotrzymania powyższego zapewnienia zobowiązuję się do uiszczenia opłaty na rzecz Serwisu, za nieuzasadniony przyjazd, w kwocie 500,00 PLN (netto).

.....  
Data i czytelny podpis klienta

#### Podstawa prawna:

Rozporządzenie Ministra Gospodarki z dnia 28 grudnia 2001 w sprawie Warunków Technicznych Dozoru Technicznego, jakim powinny odpowiadać dźwigniki, zawiera informację, iż wszystkie podnośniki podlegają obowiązkowi niezwłocznego zgłoszenia w/w urządzenia do właściwej jednostki Urzędu Dozoru Technicznego, celem przeprowadzenia badań odbiorczych. W związku z powyższym pod dźwigniki należy wykonać płytę fundamentową spełniającą wymagania określonego producenta dźwignika. Dodatkowo w gestii odbiorcy dźwignika leży podłączenie i doprowadzenie odpowiedniej instalacji (elektrycznej, pneumatycznej), a także rozładunek urządzenia na miejscu montażu.

#### Załącznik:

- Plan fundamentu podnośnika SL30 (SX07)