

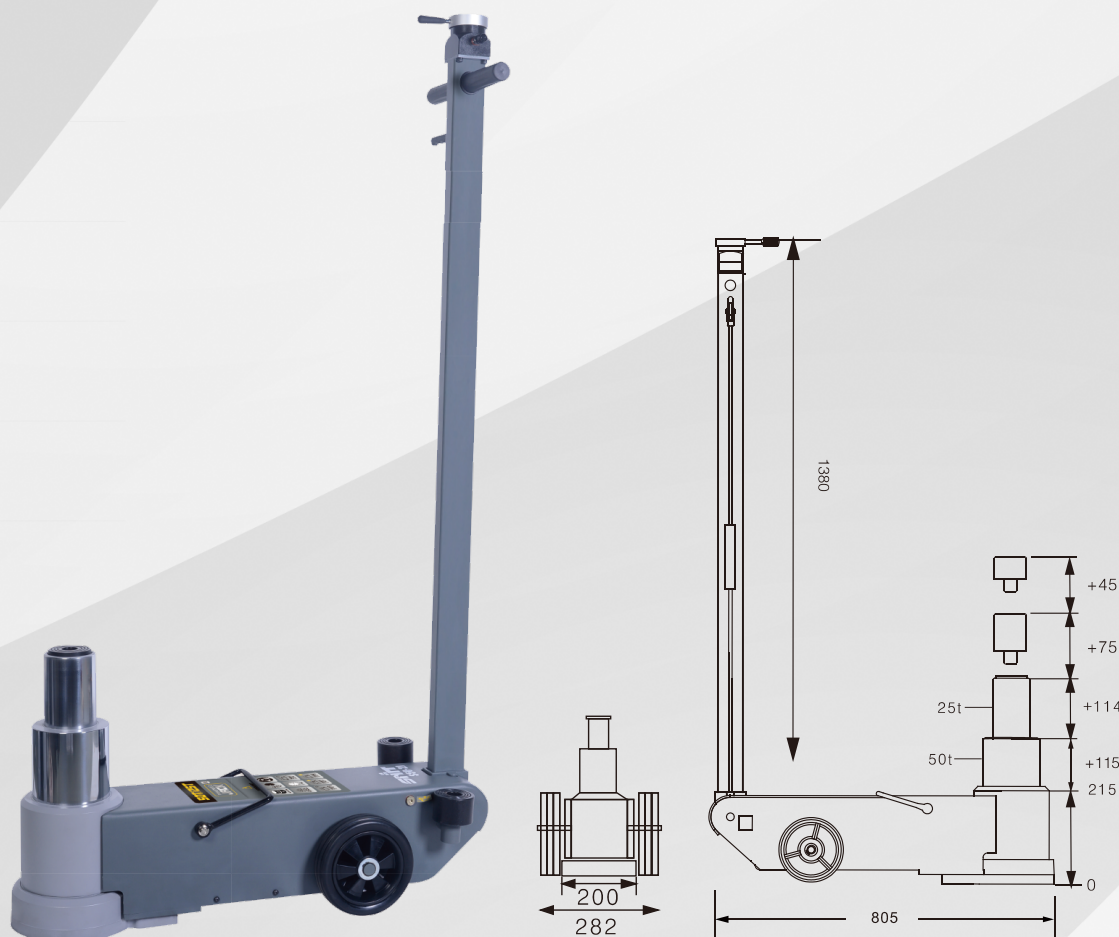


S50-2J



Opis

- Zawór dławiący.
- Uszczelnienia importowane z USA.
- Dwustronnie chromowane tuleje siłownika.
- Przemysłowe uszczelnienia XTP (funkcja podwójnego uszczelnienia).
- Zawór nadmiarowy.
- Bezpieczny sterownik z funkcją samoczynnego powrotu.
- System zapobiegający cofaniu się oleju.



Model	Udźwig	Ciśnienie robocze	Wys. min.	Wys. max	Skok cylindra	Wys. nakładek	Waga netto
S50-2J	50T/25T	0.9 ~1.2Mpa	215mm	564mm	50T:115mm 25T:114mm	75mm+45mm	73kg