

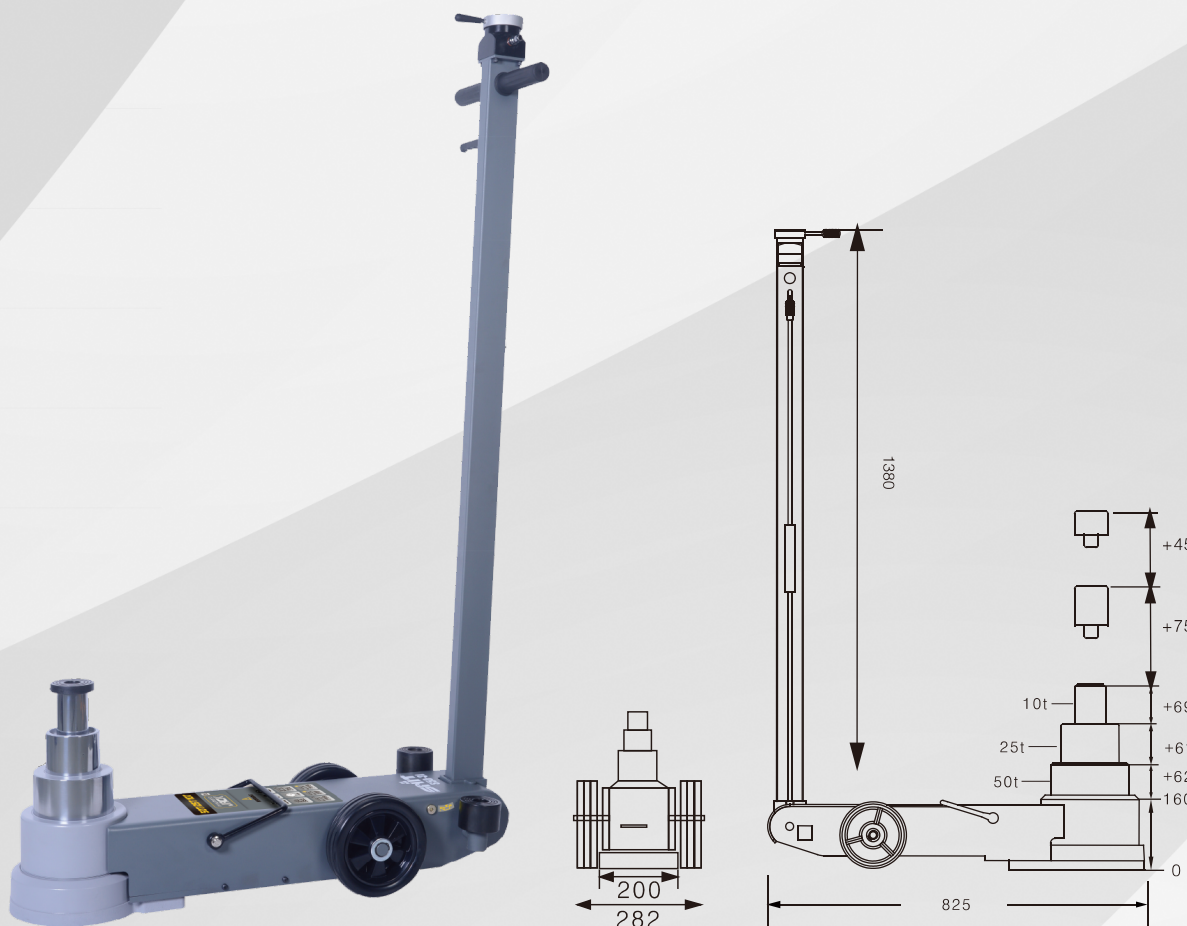


S50-3J



Opis

- Zawór dławiący.
- Uszczelnienia importowane z USA.
- Dwustronnie chromowane tuleje siłownika.
- Przemysłowe uszczelnienia XTP (funkcja podwójnego uszczelnienia).
- Zawór nadmiarowy.
- Bezpieczny sterownik z funkcją samoczynnego powrotu.
- System zapobiegający cofaniu się oleju.



Model	Udźwig	Ciśnienie robocze	Wys. min.	Wys. max	Skok cylindra	Wys. nakładek	Waga netto
S50-3J	50T/25T/10T	0.9 ~1.2Mpa	160mm	472mm	50T:62mm 25T:61mm 10T:69mm	75mm+45mm	61kg